

LVDT/HC ZÜNDBRENNER

Externer Rohgas-Zündbrenner



- Stabile Zündflamme in Kombination mit MAXON AIRFLO® „LV“, „HC“, DELTA-TE™ und COMBUSTIFUME® Brennern
- Robuste Konstruktion
- Brennt mit Erdgas, Propan und LPG
- Geeignet für alle Arten von Prozessluftheizungen, Nachverbrennungen, Turbinenabgasaufheizungen etc...
- Vollständig aus Edelstahl konstruiert
- Plug & Play Design
- Optimale Zugänglichkeit für Wartungsarbeiten
- Eingestellt im Werk, keine nachträgliche Einstellung erforderlich
- Verfügbar in verschiedenen Rohrlängen bis zu 4 m

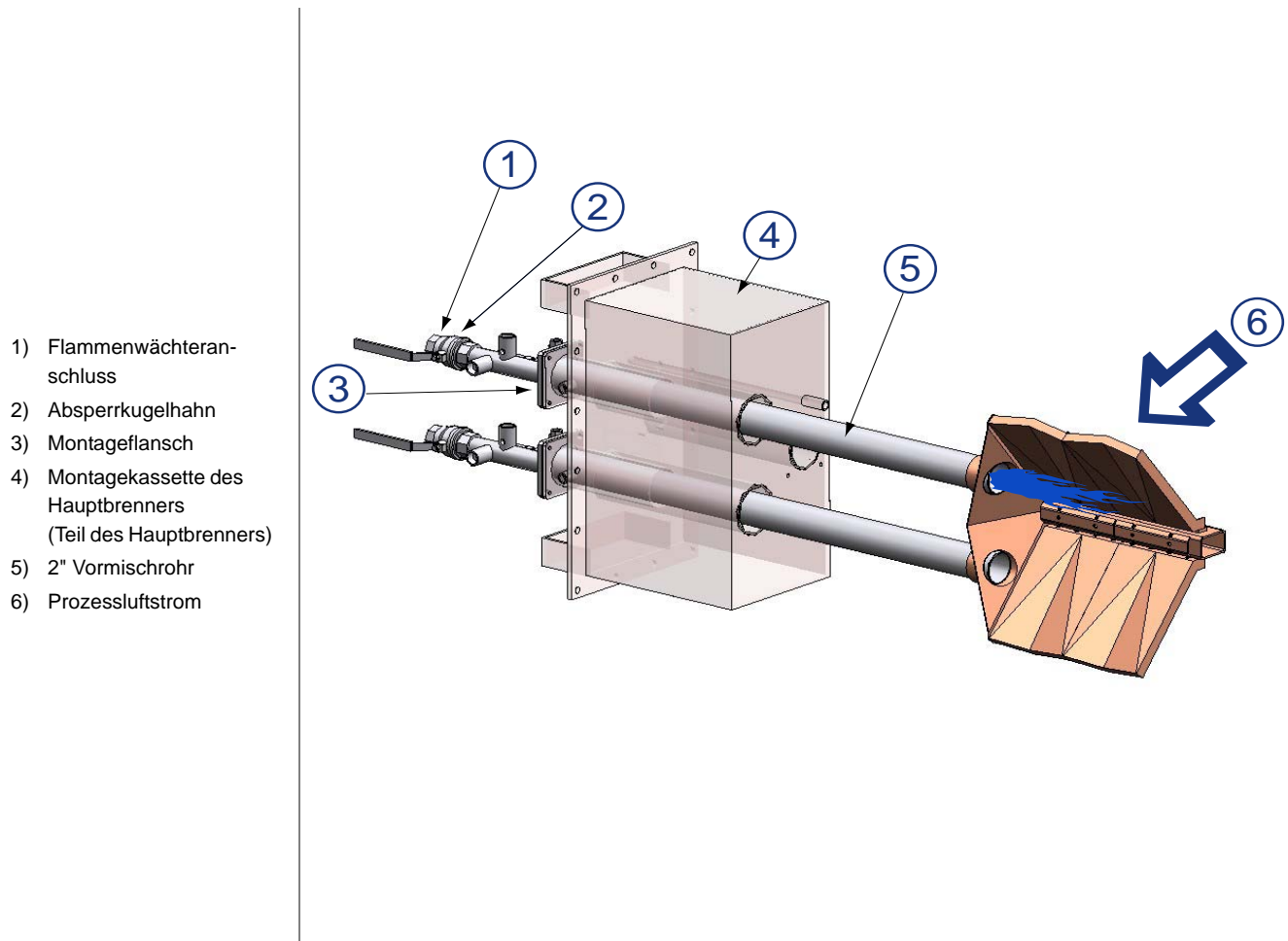
Produktbeschreibung

Der LVDT/HC-Zündbrenner ist ein Düsenmischzündbrenner, der an AIRFLO® „LV“, „HC“, DELTA-TE™ und COMBUSTIFUME® Brennern angebracht werden kann.

Aufgrund des Plug & Play Designs sind Montage und Wartung sehr einfach. Alle Komponenten, einschließlich der Zünderlektrode, können außerhalb des Prozessluftkanals erreicht und/oder ausgetauscht werden. Der Flammenwächter kann mit Hilfe eines Edelstahl-Kugelhahns vom Prozess isoliert werden.

Das 2" Vormischrohr des LVDT/HC Vorbrenners wird am Montageflansch des Brenners angebracht, und ragt durch den Prozessluftstrom in die Endplatte des Brenners hinein. Da der LVDT/HC-Brenner vollständig aus Edelstahl konstruiert ist, eignet er sich für Prozesse mit hohen Temperaturen, Feuchtigkeit und/oder Verschmutzungen.

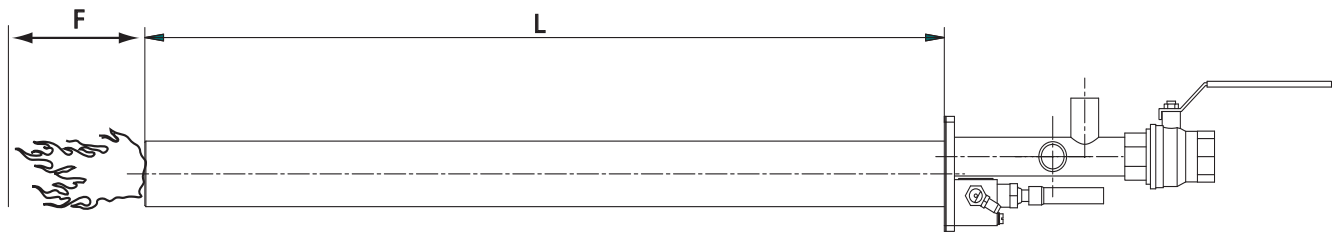
Der LVDT/HC-Vorbrenner hat vorab festgelegte Düsen, die keine Einstellung des Luft- und Gasstroms erfordern und somit die Rüstzeiten erheblich verkürzen.



- 1) Flammenwächteranschluss
- 2) Absperrkugelhahn
- 3) Montageflansch
- 4) Montagekassette des Hauptbrenners (Teil des Hauptbrenners)
- 5) 2" Vormischrohr
- 6) Prozessluftstrom

2 LVDT/HC-Zündbrenner, die an einer Montagekassette eines Brenners angebracht sind und einen MAXON AIRFLO® „HC“ Kanalbrenner zünden (Montagekassetten für Brenner sind standardmäßig bei MAXON für AIRFLO® „HC“ und DELTA-TE™ Brenner erhältlich).

Erhältliche Größen für LVDT/HC-Zündbrenner



Abmessungen in mm, wenn nicht anderst angegeben		
L	Längen der Vormischrohre	450 - 600 - 750 - 900 - oder maßgefertigt
F	Flammenlängen	100 - 200

Kennzeichnung des Zündbrennertyps: A-B-C-D-X-E		
A	LVDT	Einlass für Gas mit niedrigem Druck (30 mbar)
	HC	Einlass für Gas mit hohem Druck (2 bar - 4 bar)
B	frei	Standardversion für Rohrlängen X max. 1500 mm
	BSTD	Verstärkte Version für Rohrlängen X zwischen 1500 mm - 4000 mm
C	frei	ISO Anschlüsse - europäischer Markt (UV-Wächter kann Zündfunken detektieren)
	US	NPT Anschlüsse - amerikanischer Markt (UV-Wächter kann Zündfunken nicht detektieren)
D	frei	Zur Verwendung in Schutzbereichen
	EEx	ATEX Kategorie 2G Zone 1 & 2
X		Vormischrohrlänge L
E	SM	Zur Verwendung mit Brennern des Typs HC-S oder HC-M
	L	Zur Verwendung mit Brennern des Typs HC-L
	frei	Zur Verwendung mit DELTA-TE™, AIRFLO® „LV“ und COMBUSTIFUME®

Kompatibilität Zündbrenner/Hauptbrenner

Zündbrenner des Typs HC-X-L können nur mit AIRFLO® „HC“ L Brennern verwendet werden.

Alle anderen Zündbrenner sind mit AIRFLO® „HC“ S und M, DELTA-TE™, AIRFLO® „LV“ und COMBUSTIFUME® Brennern kompatibel.

Lesen Sie bitte die „Spezifikationen der LVDT/HC Zündbrenner“, um weitere Informationen über LVDT/HC Zündbrenner zu erhalten.